

L5942C

ハーメチックシール 赤外発光ダイオード 《940nm》

1. 製品仕様

- | | |
|-------------|---|
| 1) 製品名 | 赤外発光ダイオード |
| 2) 型番 | L5942C |
| 3) 発光波長 | 940nm (typ.) |
| 4) LEDチップ | 材質 GaAs |
| 5) パッケージタイプ | レンズキャンタイプ(ハーメチックシール) (ステム・レンズキャン:金めっき) |
| 6) 外形寸法図 | 別紙外形寸法図参照願います。 |

2. 絶対最大定格

| 項目 | 記号 | 条件 | 定格値 | 単位 |
|--------|-----------|--------------------------|------------|--------------------|
| 許容損失 | P_D | $T_a=25^{\circ}\text{C}$ | 130 | mW |
| 順電流 | I_F | $T_a=25^{\circ}\text{C}$ | 100 | mA |
| パルス順電流 | I_{FP} | * 1 | 1 | A |
| 逆電圧 | V_R | $T_a=25^{\circ}\text{C}$ | 5 | V |
| 動作温度 | T_{opr} | | -40 ~ +100 | $^{\circ}\text{C}$ |
| 保存温度 | T_{stg} | | -55 ~ +125 | $^{\circ}\text{C}$ |
| 半田温度 | T_{sol} | * 2 | 260 | $^{\circ}\text{C}$ |

* 1: パルス幅 $\leq 100\mu\text{s}$ 、繰り返し周波数=100Hz

* 2: 素子根元より2mm下の位置、5秒以内

3. 電気的光学的特性

| 項目 | 記号 | 条件 | 最小値 | 標準値 | 最大値 | 単位 |
|----------|-----------------|--------------------|-----|---------|------|---------------|
| 順電圧 | V_F | $I_F=50\text{mA}$ | | 1.30 | 1.40 | V |
| | | $I_F=20\text{mA}$ | | 1.21 | 1.30 | |
| パルス順電圧 | V_{FP} | $I_{FP}=1\text{A}$ | | 2.6 | | V |
| 逆電流 | I_R | $V_R=5\text{V}$ | | | 10 | μA |
| 光出力 | P_o | $I_F=50\text{mA}$ | 6 | 8 | | mW |
| | | $I_F=20\text{mA}$ | 2 | 3.5 | | |
| 放射強度 | I_E | $I_F=50\text{mA}$ | | 15 | | mW/Sr |
| | | $I_F=20\text{mA}$ | | 10 | | |
| 発光ピーク波長 | λ_p | $I_F=50\text{mA}$ | | 940 | | nm |
| スペクトル半値幅 | $\Delta\lambda$ | $I_F=50\text{mA}$ | | 60 | | nm |
| 指向性半値角 | $\Delta\theta$ | | | ± 6 | | deg. |

($T_a=25^{\circ}\text{C}$)

大倉電機株式会社

〒610-0343 京都府京田辺市大住姫垣内4-1

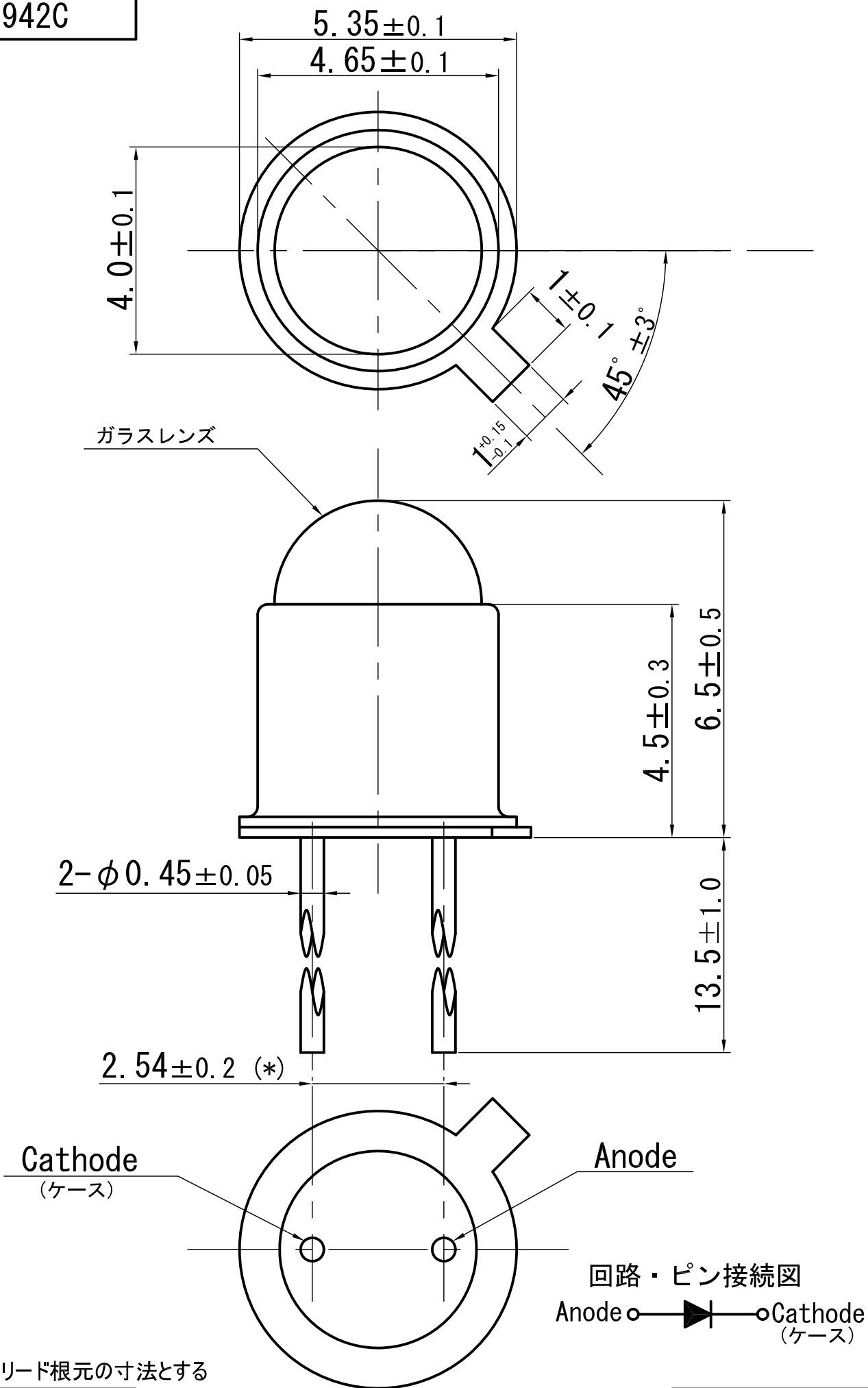
TEL 0774-63-5866 FAX 0774-63-5786

E-mail sales-info@ohkura-ele.com URL http://www.ohkura-ele.com

予告なしに仕様変更になる事があります。

2007年7月現在

L5942C



(*) リード根元の寸法とする

(Units:mm)

外形寸法図