

L5875M

樹脂ポッティング金属ステム 赤外発光ダイオード 《870nm》

1. 製品仕様

- | | |
|------------|------------------|
| 1) 製品名 | 赤外発光ダイオード |
| 2) 型番 | L5875M |
| 3) 発光波長 | 870nm (typ.) |
| 4) LEDチップ | 材質 GaAlAs/GaAlAs |
| 5) パッケージ種類 | TO-18金属ステム |
| 6) 樹脂 | エポキシ透明樹脂 |
| 7) 外形寸法図 | 別紙外形寸法図参照願います |

2. 絶対最大定格

項目	記号	条件	定格値	単位
許容損失	P_D	$T_a=25^{\circ}\text{C}$	170	mW
順電流	I_F	$T_a=25^{\circ}\text{C}$	100	mA
逆電圧	V_R	$T_a=25^{\circ}\text{C}$	5	V
動作温度	T_{opr}		-25 ~ +80	$^{\circ}\text{C}$
保存温度	T_{stg}		-40 ~ +100	$^{\circ}\text{C}$
半田温度	T_{sol}	*	260	$^{\circ}\text{C}$

* 素子根元より2mm下の位置、5秒以内

3. 電気的光学的特性

項目	記号	条件	最小値	標準値	最大値	単位
順電圧	V_F	$I_F=20\text{mA}$		1.5	1.7	V
逆電流	I_R	$V_R=5\text{V}$			10	μA
光出力	$P_o(*)$	$I_F=20\text{mA}$	4	5.3		mW
発光ピーク波長	λ_p	$I_F=20\text{mA}$		870		nm
スペクトル半値幅	$\Delta\lambda$	$I_F=20\text{mA}$		40		nm
立ち上がり時間	t_r	$I_{FP}=20\text{mA}$		20		ns
立ち下がり時間	t_f	$I_{FP}=20\text{mA}$		20		ns
指向性半値角	$\Delta\theta$			± 60		deg.

* P_o の測定は、アドバンテスト社、光パワーメータ-Q8214A+TQ82014を使用。(Ta=25°C)

大倉電機株式会社

〒610-0343 京都府京田辺市大住姫垣内4-1

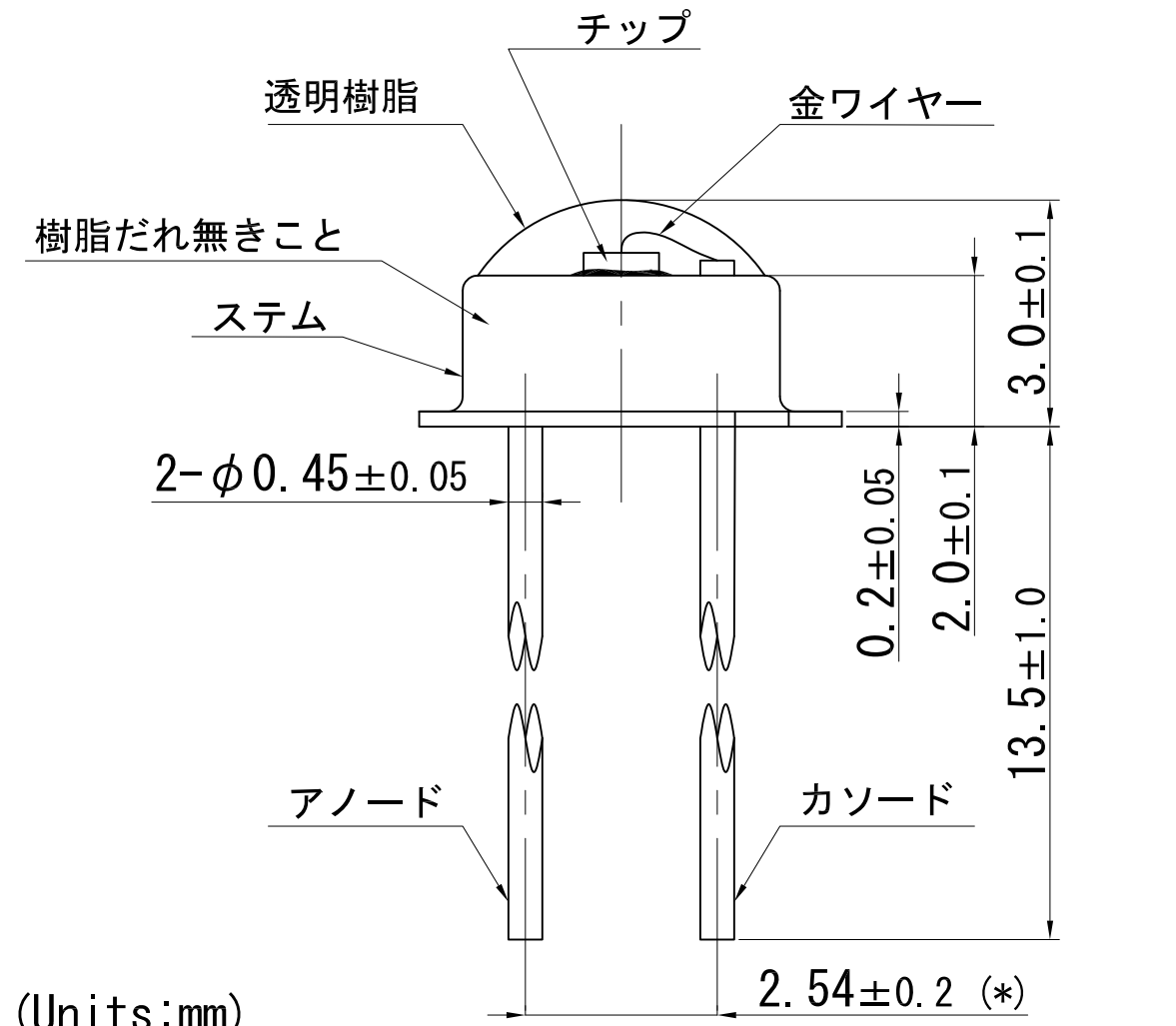
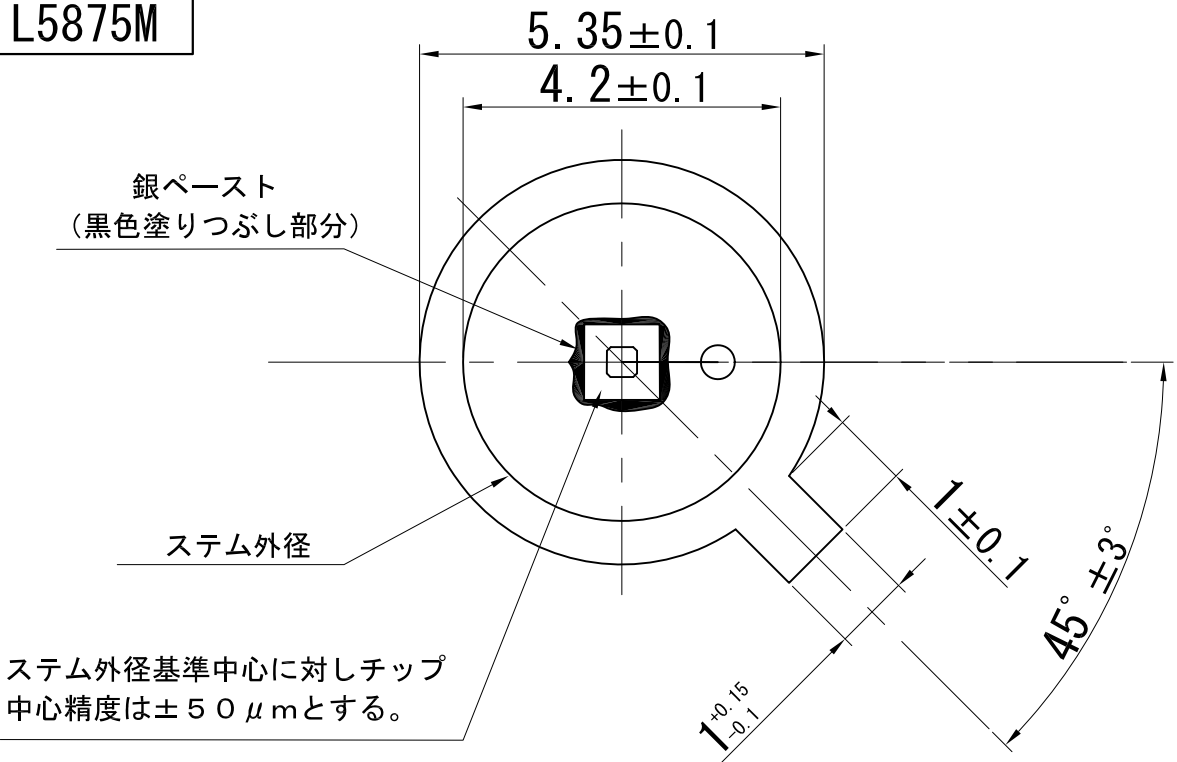
TEL 0774-63-5866 FAX 0774-63-5786

E-mail sales-info@ohkura-ele.com · URL <http://www.ohkura-ele.com>

予告なしに仕様が変更になる事があります。

2007年7月現在

L5875M



(Units:mm)

(*) リード根元の寸法とする