

# L5667M

## 樹脂ポッティング金属ステム 赤色発光ダイオード 《660nm》

### 1. 製品仕様

- |            |                  |
|------------|------------------|
| 1) 製品名     | 赤色発光ダイオード        |
| 2) 型番      | L5667M           |
| 3) 発光波長    | 660nm (typ.)     |
| 4) LEDチップ  | 材質 GaAlAs/GaAlAs |
| 5) パッケージ種類 | TO-18金属ステム       |
| 6) 樹脂      | エポキシ透明樹脂         |
| 7) 外形寸法図   | 別紙外形寸法図参照願います    |

### 2. 絶対最大定格

項目	記号	条件	定格値	単位
許容損失	$P_D$	$T_a=25^{\circ}\text{C}$	120	mW
順電流	$I_F$	$T_a=25^{\circ}\text{C}$	40	mA
逆電圧	$V_R$	$T_a=25^{\circ}\text{C}$	5	V
動作温度	$T_{opr}$		-25 ~ +80	$^{\circ}\text{C}$
保存温度	$T_{stg}$		-40 ~ +100	$^{\circ}\text{C}$
半田温度	$T_{sol}$	*	260	$^{\circ}\text{C}$

\* 素子根元より2mm下の位置、5秒以内

### 3. 電気的光学的特性

項目	記号	条件	最小値	標準値	最大値	単位
順電圧	$V_F$	$I_F=20\text{mA}$		1.8	2	V
逆電流	$I_R$	$V_R=5\text{V}$			50	$\mu\text{A}$
光出力	$P_o(*)$	$I_F=20\text{mA}$	2.5	3.3		mW
発光ピーク波長	$\lambda_p$	$I_F=20\text{mA}$		660		nm
スペクトル半値幅	$\Delta\lambda$	$I_F=20\text{mA}$		20		nm
立ち上がり時間	$t_r$	$I_{FP}=20\text{mA}$		100		ns
立ち下がり時間	$t_f$	$I_{FP}=20\text{mA}$		100		ns
指向性半値角	$\Delta\theta$			$\pm 60$		deg.

\* $P_o$ の測定は、アドバンテスト社、光パワーメータ-Q8214A+TQ82014を使用。(Ta=25°C)

## 大倉電機株式会社

〒610-0343 京都府京田辺市大住姫垣内4-1

TEL 0774-63-5866 FAX 0774-63-5786

E-mail sales-info@ohkura-ele.com · URL <http://www.ohkura-ele.com>

予告なしに仕様が変更になる事があります。

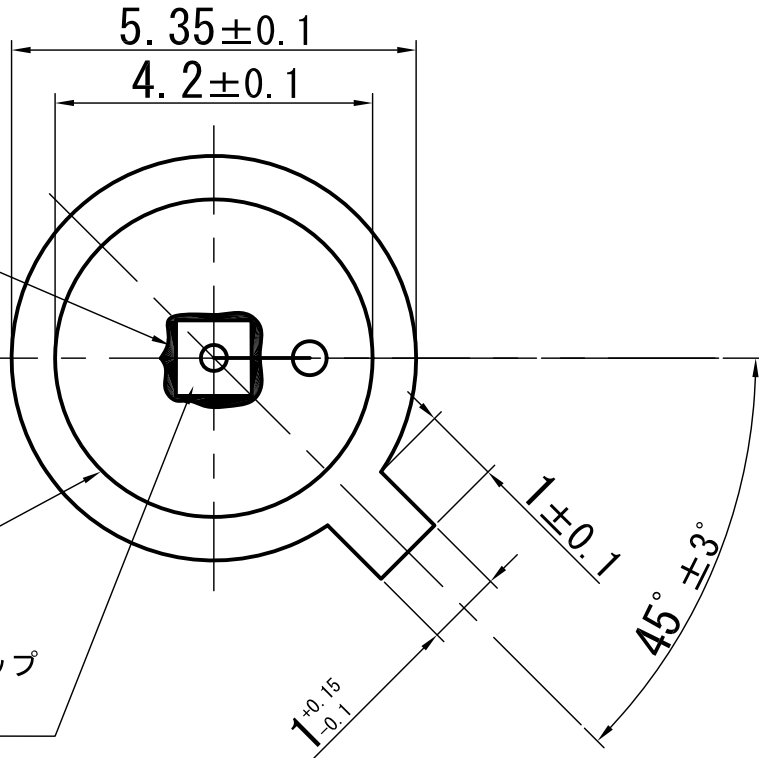
2007年7月現在

L5667M

銀ペースト  
(黒色塗りつぶし部分)

ステム外径

ステム外径基準中心に対しチップ  
中心精度は $\pm 50 \mu\text{m}$ とする。



チップ

透明樹脂

金ワイヤー

樹脂だれ無きこと

ステム

2- $\phi 0.45 \pm 0.05$

アノード

カソード

3.0 $\pm$ 0.1  
0.2 $\pm$ 0.05  
2.0 $\pm$ 0.1  
13.5 $\pm$ 1.0

(Units:mm)

2.54 $\pm$ 0.2 (\*)

(\*) リード根元の寸法とする